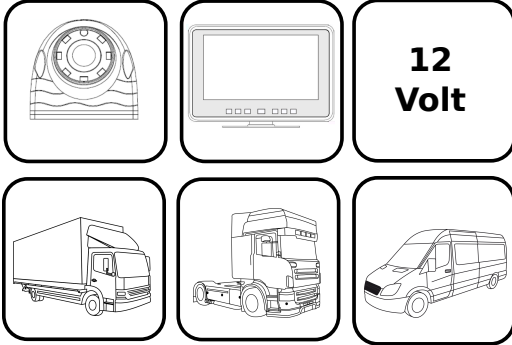


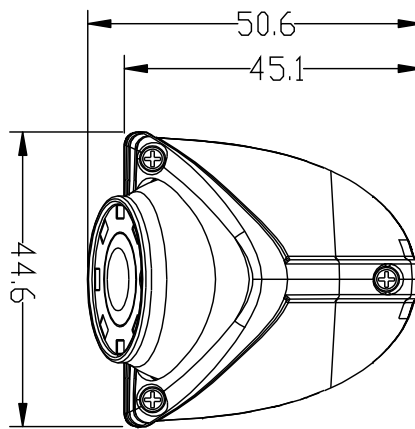
EIGENSCHAFTEN



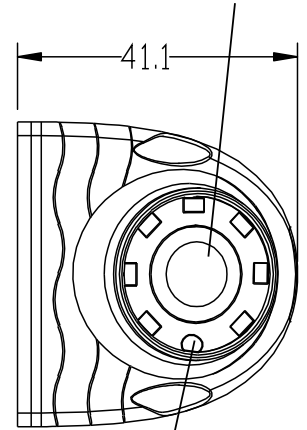
TECHNISCHE DATEN

Bildsensor	1/3" CMOS
TV System	PAL
Brennweite	2,8mm
Bildwinkel	170 Grad
Horizontale Auflösung	7000 TV-Linien
Video Output	1,0vp-p, 75 Ohm
Mindestlichtstärke	0,1LUX/F1,2
Tag-/Nacht-Sensor	Ja
Schutzklasse	IP69K
Vibrationsfestigkeit	10G
Betriebstemperatur	-20°C - +70°C
Lagertemperatur	-30°C - +80°C

BESCHREIBUNG



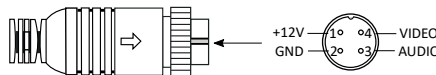
Achtung!
Schutzfolie entfernen



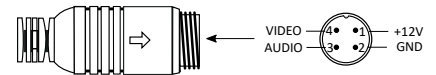
Der runde Sensor muß nach unten zeigen

Die Kamera wird direkt über das Monitorkabel verbunden und benötigt keine eigene Stromversorgung.

Kamerabuchse: Anschlußbelegung



Monitorstecker: Anschlußbelegung



Das Monitorkabel ist ein Adapterkabel von 12Volt auf 3,6Volt - 4pin auf 4PinBMW - und ist als Ersatzteil auch separat erhältlich. (3,6V-AdapterKA170)

Art. Nr. 502900988001
EAN 4260431290890
Preis auf Anfrage

LIEFERUMFANG

Kamera 170 Grad KA170

Zubehör

